

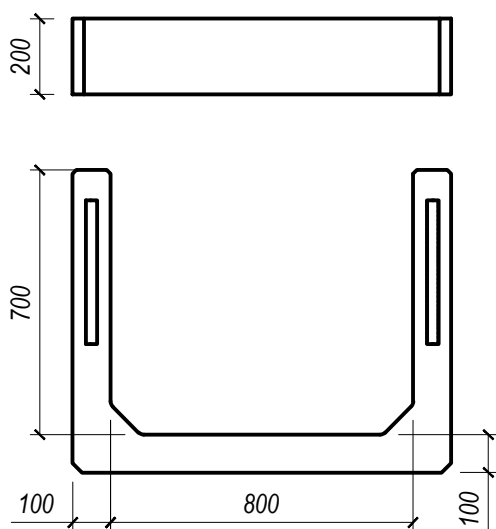
**Cunicolo multiservizi** prefabbricato a sezione rettangolare a **gola semplice** completo di **lastra** di copertura in calcestruzzo armato vibrato.

**CARATTERISTICHE TECNICHE**

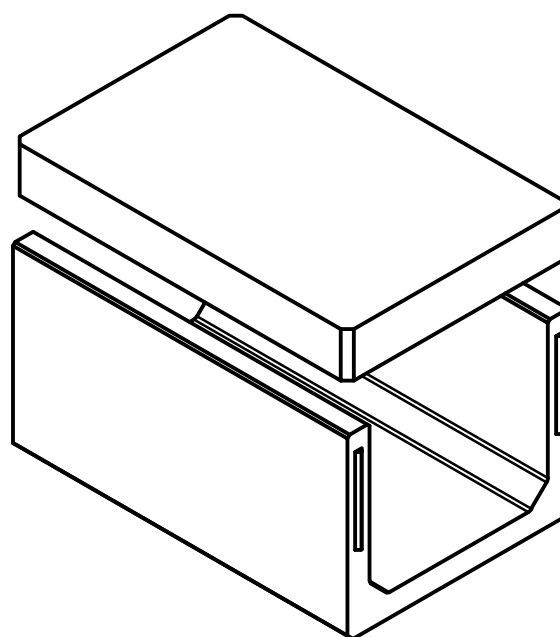
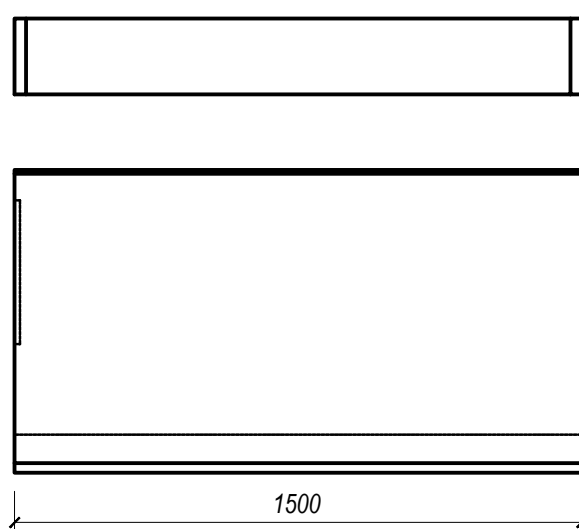
**PROPRIETA' FISICHE E MECCANICHE**

	<b>Cunicolo</b>	<b>Lastra</b>
<i>Peso</i>	<b>903 kg</b>	<b>734 kg</b>
<i>Tipologia cemento</i>	<b>Tipo II/A-LL 42.5 R</b>	
<i>Calcestruzzo</i>	<b>Rck &gt; 35 MPa (N/mm<sup>2</sup>)</b>	

*Vista frontale*



*Vista laterale*



*I pesi si intendono teorici, considerando il peso specifico del calcestruzzo di 2450 Kg/mc.*